

PUMA WP 0700/1000 D/D2/ D4

Vakuumboostere

**U
BUSCH
U**
VACUUM SOLUTIONS



Pålidelig

Solidt kolbedesign, robust konstruktion lavet af GGG40-materiale

Høj ydeevne

Fremragende volumetrisk virkningsgrad, øger ydeevnen på et vakuumsystem med en faktor på op til ti, specialkonstrueret til grov og medium vakuumpaplikationer

Fleksibel

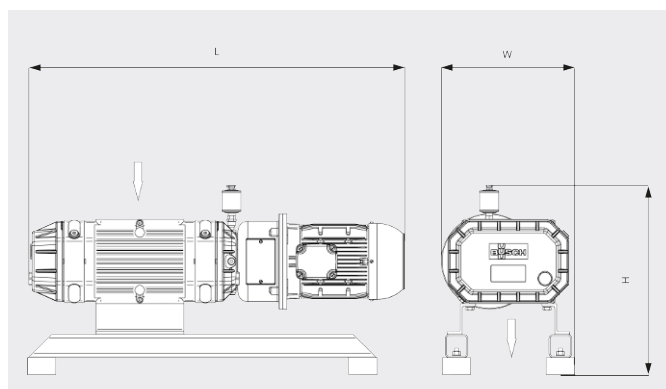
Kan flangemonteres direkte på systemet i enhver position, booster ydeevnen på alle typer forpumper

PUMA WP 0700/1000 D/D2/D4

Vakuumbostere



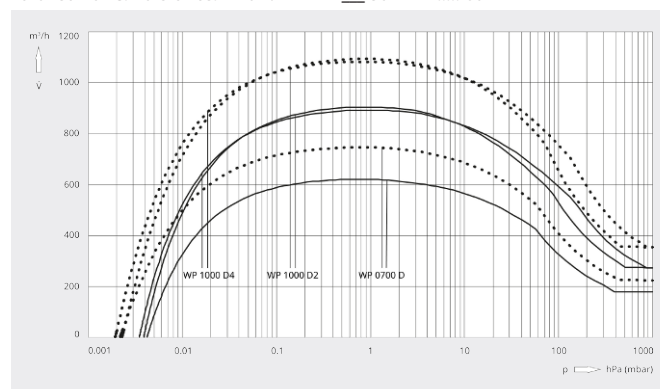
Måltegning



Pumpehastighed

Luft ved 20 °C. Tolerance: ± 10 %

— 50 Hz 60 Hz



	PUMA WP 0700 D	PUMA WP 1000 D2	PUMA WP 1000 D4
Nominal pumpehastighed	700 / 840 m³/t (50/60 Hz)	1000 / 1200 m³/t (50/60 Hz)	1000 / 1200 m³/t (50/60 Hz)
Pumpehastighed	620 / 750 m³/t (50/60 Hz)	900 / 1090 m³/t (50/60 Hz)	900 / 1090 m³/t (50/60 Hz)
Maks. differenstryk	50 hPa (mbar) (50/60 Hz)	50 hPa (mbar) (50/60 Hz)	80 hPa (mbar) (50/60 Hz)
Nominal motorklassificering	3,5 / 4,8 kW (50/60 Hz)	3,5 / 4,8 kW (50/60 Hz)	5,5 / 6,6 kW (50/60 Hz)
Nominal motorhastighed	3000 / 3600 min ⁻¹ (50/60 Hz)	3000 / 3600 min ⁻¹ (50/60 Hz)	1500 / 1800 min ⁻¹ (50/60 Hz)
Cirkavægt	190 kg	200 kg	350 kg
Mål (L x W x H)	905 x 345 x 494 mm	992 x 345 x 494 mm	1244 x 420 x 578 mm
Gasindsugning / udløb	DN 100 ISO / DN 100 ISO	DN 160 ISO / DN 160 ISO	DN 160 ISO / DN 160 ISO

VIL DU VIDE MERE?

Kontakt os direkte!
info@busch.dk eller +45 (0)87 88 07 77



KONTAKT FORM



RING NU